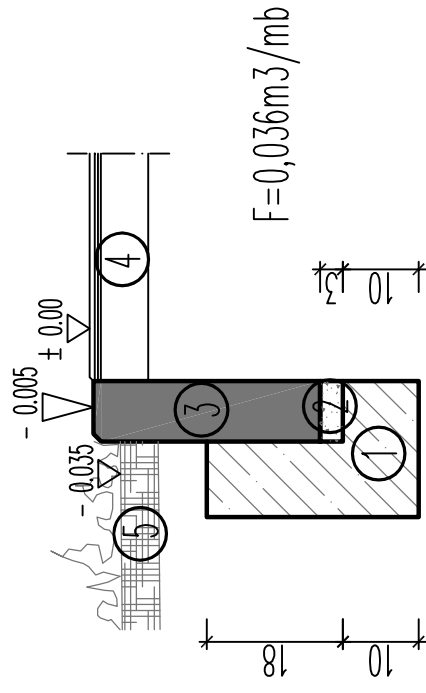
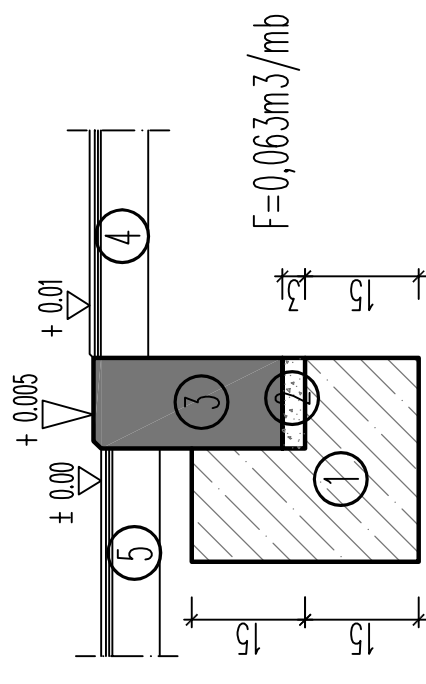


OBRZEŻE BETONOWE 8x30  
SZCZEGÓŁ "A"



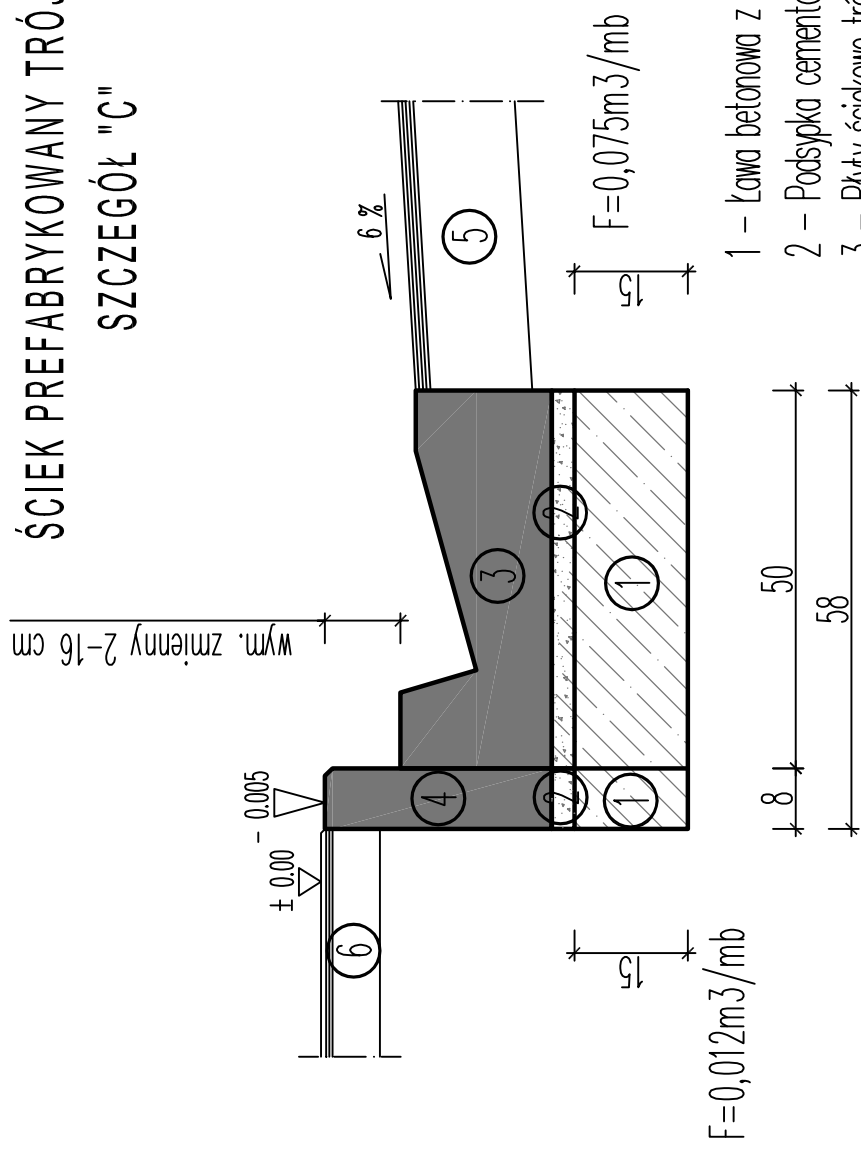
- 1 - Ława betonowa z oporem z betonu C12/15
- 2 - Podsypka cementowo - piaskowa
- 3 - Obrzeże betonowe 8 x 30
- 4 - Nawierzchnia ścieżki pieszo - rowerowej
- 5 - Zieleń

OPORNIK BETONOWY 12x25  
SZCZEGÓŁ "B"



- 1 - Ława betonowa z oporem z betonu C12/15
- 2 - Podsypka cementowo - piaskowa
- 3 - Opornik betonowy 12 x 25
- 4 - Nawierzchnia zjazdu
- 5 - Przyległa nawierzchnia

ŚCIEK PREFABRYKOWANY TRÓJKĄTNY  
SZCZEGÓŁ "C"



- 1 - Ława betonowa z betonu C12/15
- 2 - Podsypka cementowo - piaskowa
- 3 - Płyty ściekowe trójkątne szer. 50 cm
- 4 - Obrzeże betonowe 8 x 30
- 5 - Nawierzchnia pobocza
- 6 - Nawierzchnia ścieżki pieszo - rowerowej

PRACOWNIA PROJEKTOWA ALEKSANDRA DZIERŻAWSKA BRONIEWEK 41, 88-200 RADZIEJÓW TEL. 605 900 140	
OBIEKT	BUDOWA ŚCIEŻKI PIESZO - ROWEROWEJ W MIEJSCOWOŚCI PŁOWCE I ORAZ PŁOWCE II
ADRES BUDOWY	PŁOWCE I ORAZ PŁOWCE II, GMINA RADZIEJÓW DZ. NR 22/4, 22/5, 22/6, OBRĘB PŁOWCE I DZ. NR 148/1, 151, 252/3 OBRĘB PŁOWCE II
INWESTOR	GMINA RADZIEJÓW UL. KOŚCIUSZKI 20/22, 88-200 RADZIEJÓW
BRANŻA	DRÓGOWA
PROJEKTANT BRANŻA DRÓGOWA	INŻ. JAN SZELAŃSKI UPR. BUD. WBPP-AN8386-5/16/80/Wk
ASYSTENT PROJEKTANTA BRANŻA DRÓGOWA	INŻ. WOJCIECH DZIERŻAWSKI
DATA 01.08.2019	SZCZEGÓŁY KONSTRUKCYJNE
	SKALA 1:10
	RYŚ. 9